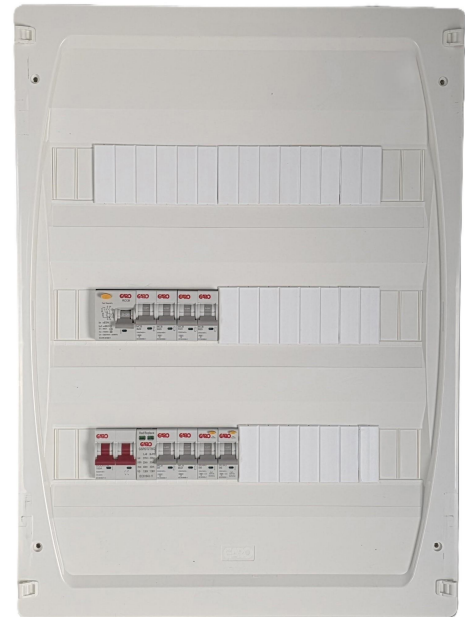
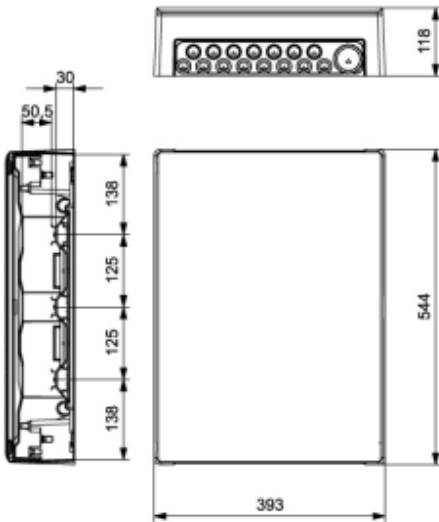


## Domestic Consumer Unit with Main Isolator & Surge Protection (IS 10101)

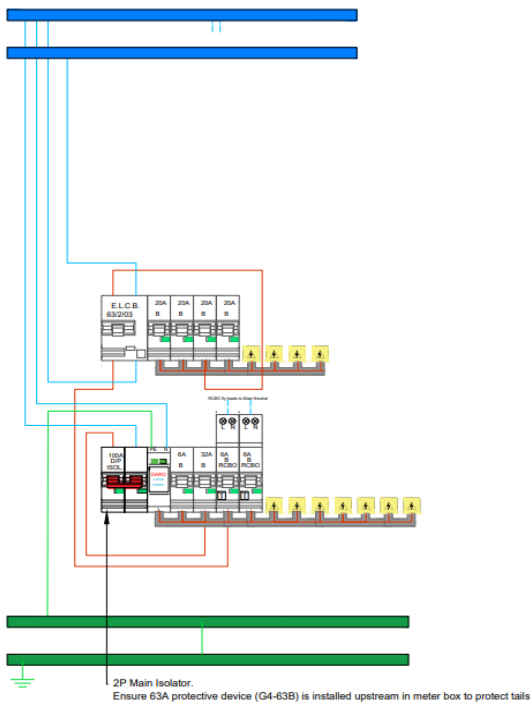
### G354I-8S



#### Technical data

#### G354I-8S

Rated current	80A
Rated voltage	230 V AC
Frequency	50/60 Hz
Rated short-circuit capacity (IEC60898-1)	6 kA
Main Device	Double Pole Isolator 100A
Additional Devices	2 x RCBO, 1 RCCB, 6 x MCB
Surge Protection	Double Pole Surge Arrestor 1mod
Enclosure Colour	White RAL 9003
Degree of protection	IP40
Total number of ways	54
Total Number of free ways	41
Height..mm (H)	544
Width..mm (W)	393
Depth..mm (D)	118
Ambient temperature (C)	-25.....+40
Main Terminals	25mm LN & E
Maximum Backup Protection (A)	80A
Halogen Free Plastic Enclosure EN 62208	Tested to IEC 60695-2-11
Standard	EN 61439-3





Dokument/document		Utgava datum/edition date
Försäkran om överensstämmelse/ Declaration of conformity		2025-08-11
Avdelning/department		
Kvalite/Quality		
Ansvarig/prepared	Version	Sida/page
Paul Fox	1	1 av/of 1

Supplier/Tillverkare: GARO Ireland  
GARO UK

Telephone: +353 (01) 866 5360  
+44 (0) 121 3899 444

Supplier established within EU/Ombud etablerad inom EG

Supplier of equipment /Materielslag : Consumer Unit / Normcentral

Trade Mark/ Varumärke: GARO

Type Designation / Typbeteckning: G1, G2, G3, F1, F2, F3

We hereby declare that our product fulfils the requirements of following EC directives/  
Vi intygar härmed att vår produkt uppfyller krav enligt följande EU direktiv:

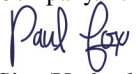
- The Low Voltage Directive (LVD) 2014/35/EU I Lågspänningsdirektivet (LVD) 2014/35/EU.
- Electromagnetic compatibility (EMC) 2004/108/EU/Elektromagnetisk kompatibilitet (EMC) 2004/108/EU.
- RoHS Directive (RoHS) 2015/863/EU / RoHS direktivet (RoHS) 2015/863/EU.
- No electromagnetic compatibility (EMC) immunity or emission tests are required on the assembly/  
Produkten innehåller inte elektroniska apparater som påverkas enligt förbehållen enligt direktivet  
(EMC) 2004/108/EU

The following harmonised standards (latest edition) or technical specifications which comply with good engineering practice in safety matters in force within the EU have been used in the design:/

Följande harmoniserade standarder (senaste utgåva) eller tekniska specifikationer som uppfyller god säkerhetsteknik praxis inom EG har använts i konstruktionen: SS EN 61009-1(-2)

- The equipment conforms completely with the above stated harmonised standards or technical specifications./  
Materielen överensstämmer helt med ovan angivna harmoniserade standarder eller tekniska specifikationer.

Garo  
Company/Företag

  
Sign/Underskrift

Quality Manager/Kvalitets- och Miljöchef Position/Befattning

Name / Namnförtydligande  
Paul Fox